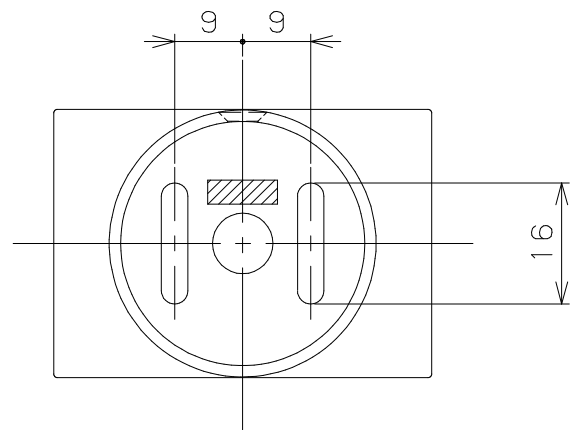
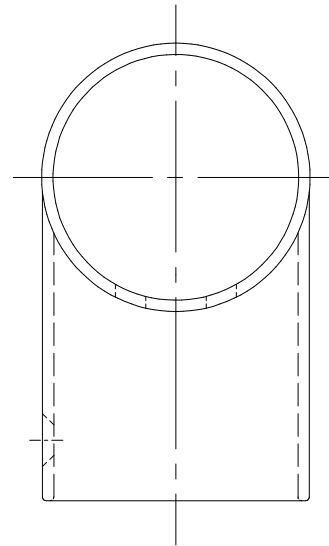
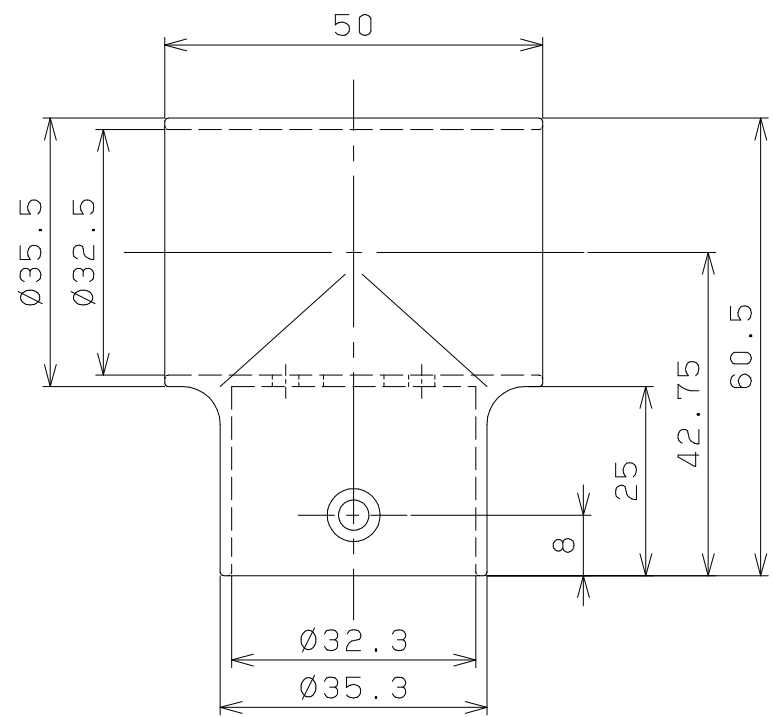


片番	訂正内容	日付	備考	押印	検印
①		..			
②		..			



品名	商品コード	品番	色調	備考
BAUHAUSセレクトシリーズ	040-1430	BE-24B	ブラウン	
32チーズ	040-1431	BE-24G	ゴールド	

品番	品名	数量	材質	表面処理	備考	記	名	BAUHAUSセレクトシリーズ	製	図	月	日	承	認	検	図	設	計	製	図
3	ナベ タッピング1種溝付3X16	2	SWCH18	ユニクロメッキ				BAUHAUSセレクトシリーズ												
2	丸皿タッピング1種溝付3.5X16XD6	1	SWCH18	ユニクロメッキ	頭部：本体と同色塗装			32チーズ												
1	32チーズ 本体	1	ZDC2	焼付塗装																

マツロク株式会社
MAZROC CO., LTD.